

NETMAN

диспетчерская система тревоги и оповещения



Передача сигналов тревоги

Передача предупредительных сообщений

Выделение произвольного аппарата в режиме прослушивания

Реализация соединения по аварийной линии

Надзор и управление диспетчером аппаратом-сигнализатором

Регистрация событий

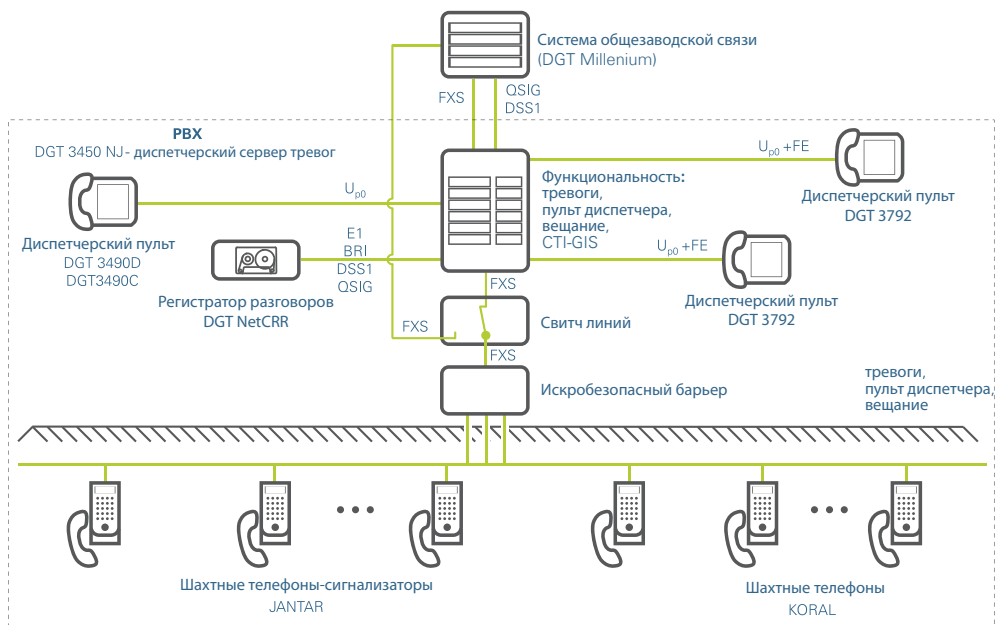
NETMAN - цифровая тревожно-уведомительная диспетчерская система, предназначенная для применения в горнодобывающих и других промышленных предприятиях с аналогичными техническими и эксплуатационными требованиями, предъявляемыми производственной связью.

В данном решении очень важны тревожно-уведомительные возможности системы в объектах предприятия с угрозой жизни.

В состав системы входят:

- сервер диспетчера DGT3450NJ,
- пост диспетчера с ж-к монитором тачскрин DGT3780,
- система регистрации событий на базе регистраторов DGT 5810 NetCRR,
- искробезопасный барьер,
- шахтные телефоны-сигнализаторы JANTAR,
- шахтные телефоны KORAL.

Как телефоны-сигнализаторы, так и шахтные телефоны отвечают требованиям работы в условиях угрозы взрыва (степень защиты IP67 и I (M1) EExial I).



В системе Netman внедрен богатый спектр тревожных функций. Возможна передача предупредительных и информационных сообщений о разного типа угрозах определенным абонентам, группам или на все аппараты.

Система позволяет идентифицировать режим аппарата в течение всего времени его работы, идентифицировать вызывающий аппарат вместе с типом вызова (тревожный/обыкновенный вызов). При совместной работе с системой GIS возможна визуализация аппарата (аппаратов) на цифровой карте.

Диспетчер имеет доступ к типичному для таких систем составу услуг, дополненному следующими функциями тревоги и поддержки:

- передача тревожных сигналов выбранной группе (в т.ч. определенному /всем) подземных аппаратов,
- передача предупредительных и информационных сообщений о разного типа угрозах определенным абонентам, группам или на все аппараты (сообщения диспетчера или заранее подготовленные),
- выделение произвольного аппарата для прослушивания,
- управление подземным аппаратом с поста диспетчера (установка в громкоговорящий режим, режим прослушивания и уведомления, составление соединения с шахтным телефоном или телефоном-сигнализатором по аварийной линии),
- дополнительные функции, облегчающие обслуживание диспетчерских соединений (перехват вызова к другому диспетчеру, принужденное разъединение соединения и др.),
- передача тревоги на фоне проводимого разговора,
- регистрация разговора (или ее части) с поста диспетчера,
- регистрация „голосовой заметки“.

Функции диспетчерской связи выполняются с использованием современных диспетчерских терминалов с ж-к дисплеем тач-скрин, с возможностью презентации режима и удобным (закладки, группы и т.д.) доступом к каналам (до 2000 линий).

По отношению к стандартному диспетчерскому пульту расширена сигнализация режима линии:

- канал, вызываемый диспетчером в режиме тревоги,
- тревожный вызов диспетчера,
- тревожное соединение с диспетчером,
- тревожное соединение с другим диспетчером,
- уведомление,
- прослушивание,
- вскрытие кросса аппарата,
- вскрытие корпуса аппарата,
- отключение линии аппарата.

Дополнительной функцией поста диспетчера является установка в очередь (парковка) входящих вызовов, с разделением их на тревожные и обыкновенные – презентация очередей в виде отдельных списков, с возможностью набора номера произвольного абонента из списка.

Диспетчер, кроме типичных и вышеуказанных тревожно-уведомительных функций, может выделить произвольный аппарат для прослушивания или составить соединение с шахтным телефоном или телефоном-сигнализатором по аварийной линии.

В системе возможна регистрация (на системном диске) всех статистических событий (всего трафика) и регистрация разговоров с помощью регистраторов DGT NetCRR. Зарегистрированная информация защищена от вмешательства посторонних лиц.

Система Netman может интегрироваться с произвольной общезаводской АТС благодаря применению всевозможных телекоммуникационных стыков, в т.ч. с сигнализацией Qsig, DSS1. Интеграция системы позволяет составлять соединения с шахтных аппаратов к другим абонентам общезаводской АТС, с сохранением самого высокого приоритета соединений, реализуемых диспетчером системы Netman.

Благодаря интеграции с общезаводской АТС имеется возможность переключения, в случае необходимости, обслуживания подземных аппаратов с диспетчерского сервера тревог DGT3450NJ на общезаводскую АТС.

Функции системы

DGT

